

# ATC IRON GmbH

Produktion in ATC IRON Werkstatt

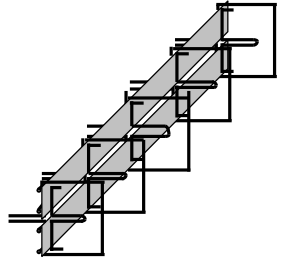
Zeit und Kosten sparen durch ein vielseitiges System in der Bewehrungstechnik.

ATC IRON - Abschalelemente sind vorgefertigte Bewehrungskörbe mit eingeschweißtem Streckmetall.

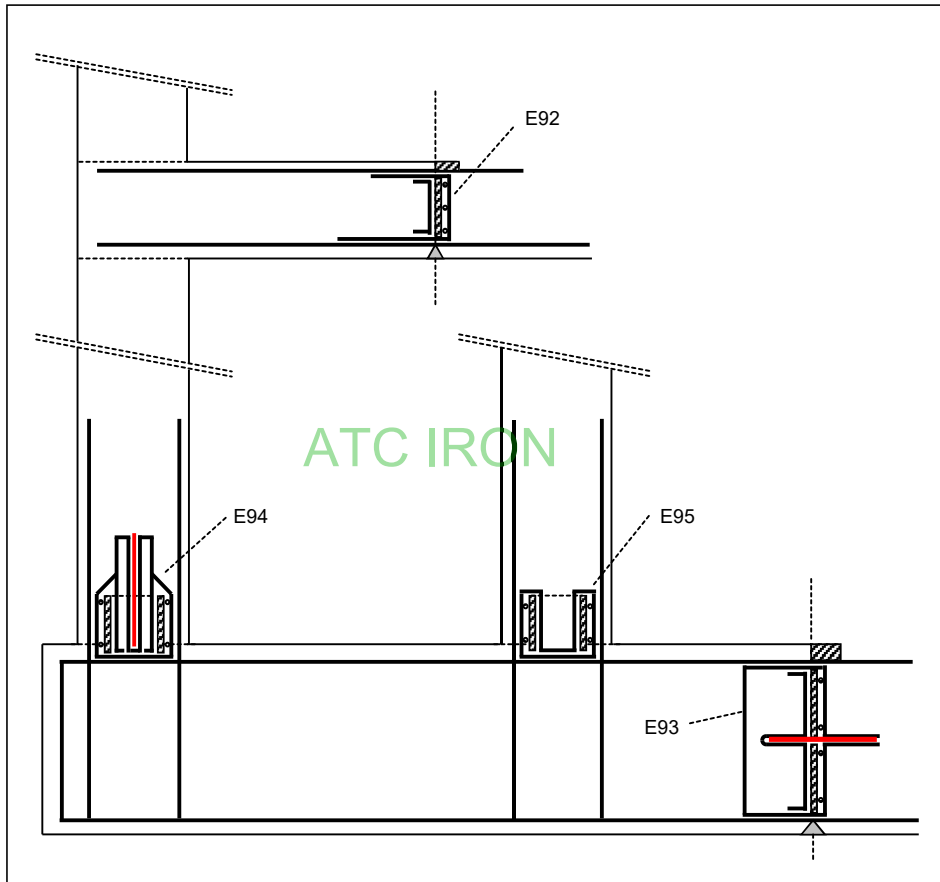
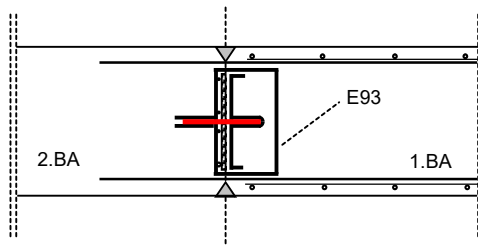
Sie sichern die exakte Lage von Fugenbändern und reduzieren den Schalungs- und Verlegeaufwand auf der Baustelle.

Typenblätter mit allen Detailinformationen und Preisen sind für jedes Element verfügbar.

Abschalelement E93



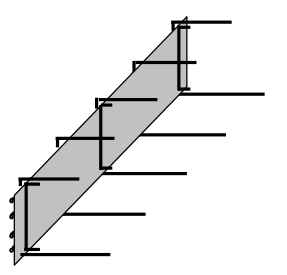
Arbeitsfuge bei Aussenwand



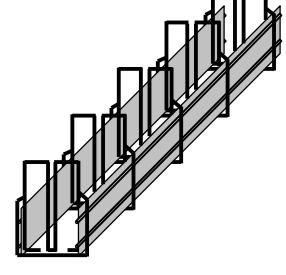
## VORTEILE:

- kurze Montagezeiten
- Fugenbänder werden exakt fixiert
- aufwendige Schalungsarbeiten entfallen
- sauberer Betonverbund durch raue Oberfläche
- Sonderanfertigungen und Sondergrößen sind auf Anfrage möglich

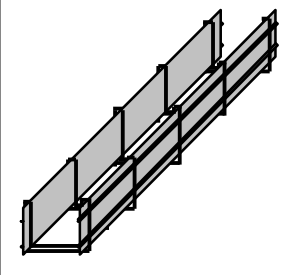
Abschalelement E92



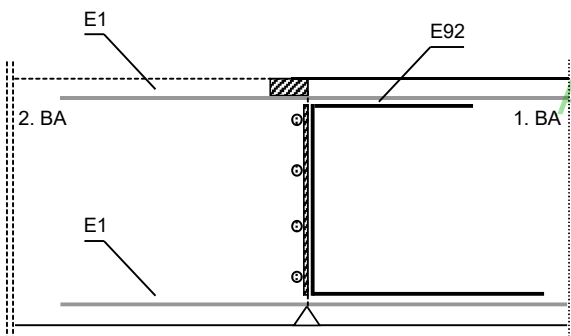
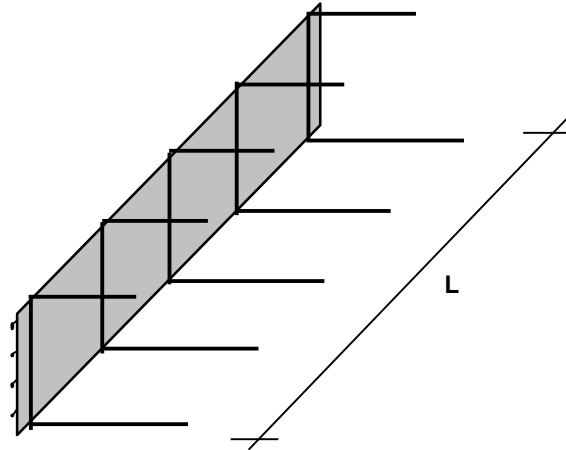
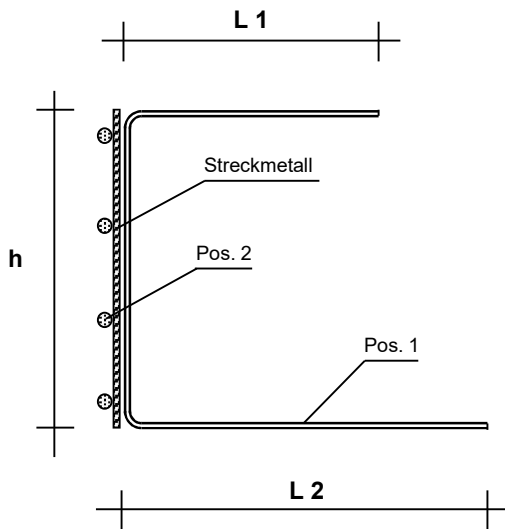
Abschalelement E94



Abschalelement E95



## Abschalelement E92



**Anwendung:** Abschalung für Bodenplatte und Decke

- Die Abschalung liegt zwischen den Bewehrungslagen (obere und untere Lage).
- Eine zusätzliche Abspreizung kann eventuell erforderlich sein.
- Elementlänge L = 2,50 m, Bügelraster = 25 cm

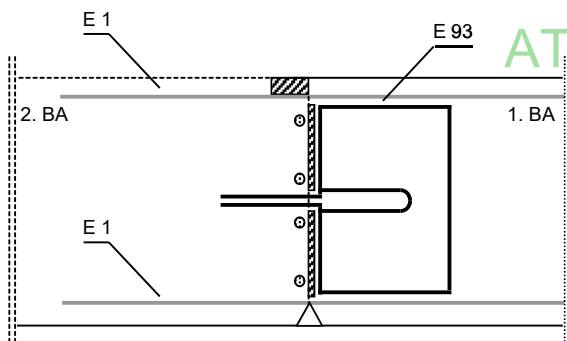
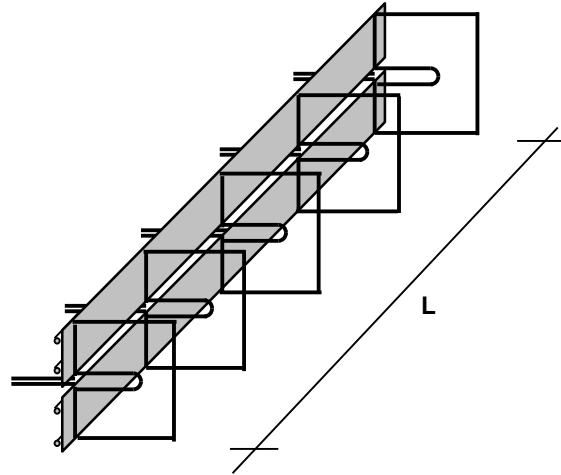
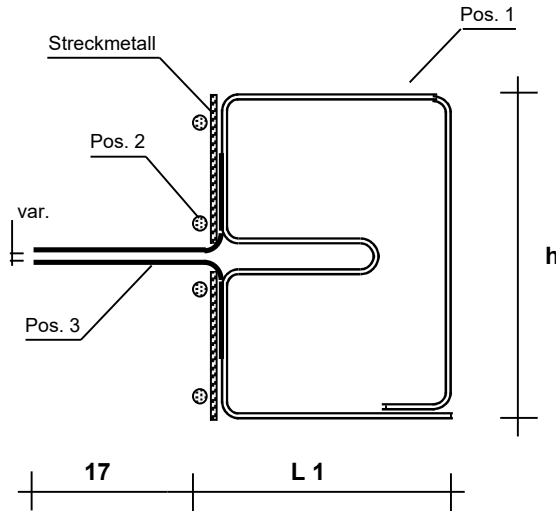
| Type | Bügel Pos. 1 | LE Pos. 2 | L1    | L2    | Betonmaß | h       | Preis/lfm |
|------|--------------|-----------|-------|-------|----------|---------|-----------|
| E92  | 10 Ø 6 mm    | 2 Ø 6 mm  | 15 cm | 20 cm | 25 cm    | 14 cm   | € 5,60    |
|      |              |           |       |       | 30 cm    | 19 cm   | € 6,50    |
|      |              | 3 Ø 6 mm  | 20 cm | 30 cm | 35 cm    | 24 cm   | € 7,50    |
|      |              |           |       |       | 40 cm    | 29 cm   | € 9,10    |
|      |              |           |       |       | 45 cm    | 34 cm   | € 9,90    |
|      |              |           |       |       | 50 cm    | 38 cm   | € 11,30   |
|      | 4 Ø 6 mm     | 30 cm     | 40 cm | 55 cm | 43 cm    | € 12,80 |           |
|      |              |           |       | 60 cm | 48 cm    | € 15,90 |           |
|      | 10 Ø 8 mm    | 4 Ø 8 mm  | 30 cm | 40 cm | 65 cm    | 52 cm   | € 16,60   |
|      |              |           |       |       | 70 cm    | 57 cm   | € 20,70   |
|      | 10 Ø 10 mm   | 5 Ø 8 mm  | 30 cm | 40 cm | 75 cm    | 62 cm   | € 23,40   |
|      |              |           |       |       | 80 cm    | 67 cm   | € 26,50   |
|      | 6 Ø 10 mm    |           | 40 cm | 50 cm |          |         |           |
|      | 7 Ø 10 mm    |           |       |       |          |         |           |

Lieferzeit: 10 Werktage; Mindestbestellmenge: 20 Stück

Preise ab Werk ATC IRON GmbH, exkl. MwSt; Mindermengen und Sonderanfertigungen auf Anfrage erhältlich

Preisänderungen, technische Änderungen, Irrtümer und Druckfehler vorbehalten

## Abschalelement E93

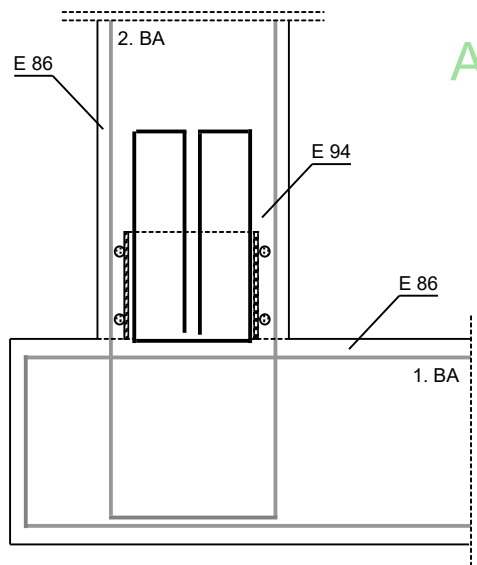
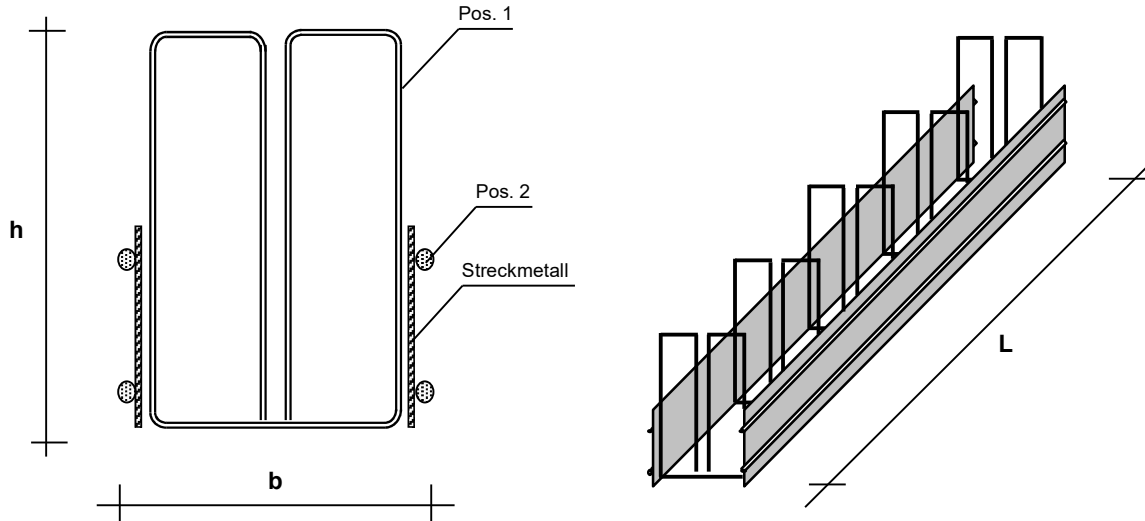


- Anwendung: Abschalung mit Fugenband für Bodenplatte, Decke und Wand
- Die Abschalung liegt zwischen den Bewehrungslagen (obere und untere Lage).
- Eine zusätzliche Abspreizung kann eventuell erforderlich sein.
- Der Abstand von Pos. 3 ist frei wählbar (Standardabstand ist 4 cm)
- Fugenbandbreite max. 30 cm
- Elementlänge L = 2,50 m, Bügelraster = 25 cm

| Type       | Bügel Pos. 1 | LE Pos. 2 | Bügel Pos. 3 | L1    | Betonmaß | h     | Preis/lfm |
|------------|--------------|-----------|--------------|-------|----------|-------|-----------|
| <b>E93</b> | 10 Ø 6 mm    | 4 Ø 6 mm  | 20 Ø 6 mm    | 20 cm | 30 cm    | 19 cm | € 9,00    |
|            |              |           |              |       | 35 cm    | 24 cm | € 12,80   |
|            |              |           |              |       | 40 cm    | 29 cm | € 13,40   |
|            |              |           |              |       | 45 cm    | 34 cm | € 14,10   |
|            | 10 Ø 8 mm    | 6 Ø 8 mm  |              | 25 cm | 50 cm    | 38 cm | € 14,50   |
|            |              |           |              |       | 55 cm    | 43 cm | € 18,40   |
|            |              |           |              |       | 60 cm    | 48 cm | € 21,50   |
|            | 10 Ø 10 mm   | 6 Ø 10 mm |              | 30 cm | 65 cm    | 52 cm | € 22,50   |
|            |              |           |              |       | 70 cm    | 57 cm | € 25,00   |
| 10 Ø 10 mm | 8 Ø 10 mm    | 30 cm     | 75 cm        | 62 cm | € 33,90  |       |           |
|            |              |           | 80 cm        | 67 cm | € 35,00  |       |           |

Lieferzeit: 10 Werktage; Mindestbestellmenge: 20 Stück  
 Preise ab Werk ATC IRON GmbH, exkl. MwSt; Mindermengen und Sonderanfertigungen auf Anfrage erhältlich  
 Preisänderungen, technische Änderungen, Irrtümer und Druckfehler vorbehalten

## Abschalelement E94



ATC IRON

- Anwendung: Abschalung mit Fugenband für Anschluss Bodenplatte - Wand
- Die Abschalung liegt auf der obersten Bewehrungslage.
- Fugenbandbreite max. 30 cm
- Elementlänge L = 2,50 m, Bügelraster = 25 cm

| Type       | Bügel Pos. 1 | LE Pos. 2 |  | h     | Betonmaß | b     | Preis/lfm |
|------------|--------------|-----------|--|-------|----------|-------|-----------|
| <b>E94</b> | 10 Ø 6 mm    | 4 Ø 6 mm  |  | 30 cm | 25 cm    | 13 cm | € 11,20   |
|            |              |           |  |       | 30 cm    | 18 cm | € 12,80   |
|            |              |           |  |       | 35 cm    | 23 cm | € 13,10   |
|            |              |           |  |       | 40 cm    | 26 cm | € 13,30   |
|            |              |           |  |       | 45 cm    | 31 cm | € 14,60   |
|            |              |           |  |       | 50 cm    | 36 cm | € 14,90   |

Lieferzeit: 10 Werktage; Mindestbestellmenge: 20 Stück

Preise ab Werk ATC IRON GmbH, exkl. MwSt; Mindermengen und Sonderanfertigungen auf Anfrage erhältlich

Preisänderungen, technische Änderungen, Irrtümer und Druckfehler vorbehalten